

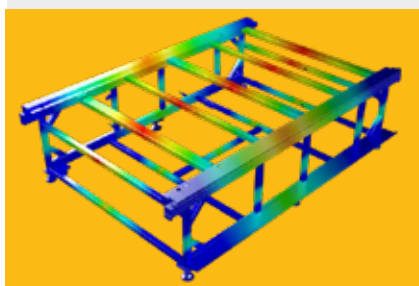
# Sistema de corte inteligente AK4

El sistema de corte inteligente IECHO AK4 es para corte de una sola capa (pocas capas), puede trabajar en procesos de forma automática y precisa, como corte pasante, fresado, ranura en V, marcado, etc. Puede ser ampliamente utilizado en las industrias de interiores de automóviles, publicidad, muebles y compuestos, etc. El sistema de corte inteligente AK4 proporciona soluciones de corte automatizadas para una variedad de industrias.



### Estructura de columna de acero

Análisis de elementos finitos del sistema de estructura de carrocería soldada integrada



### Rieles guía superiores e inferiores simétricos

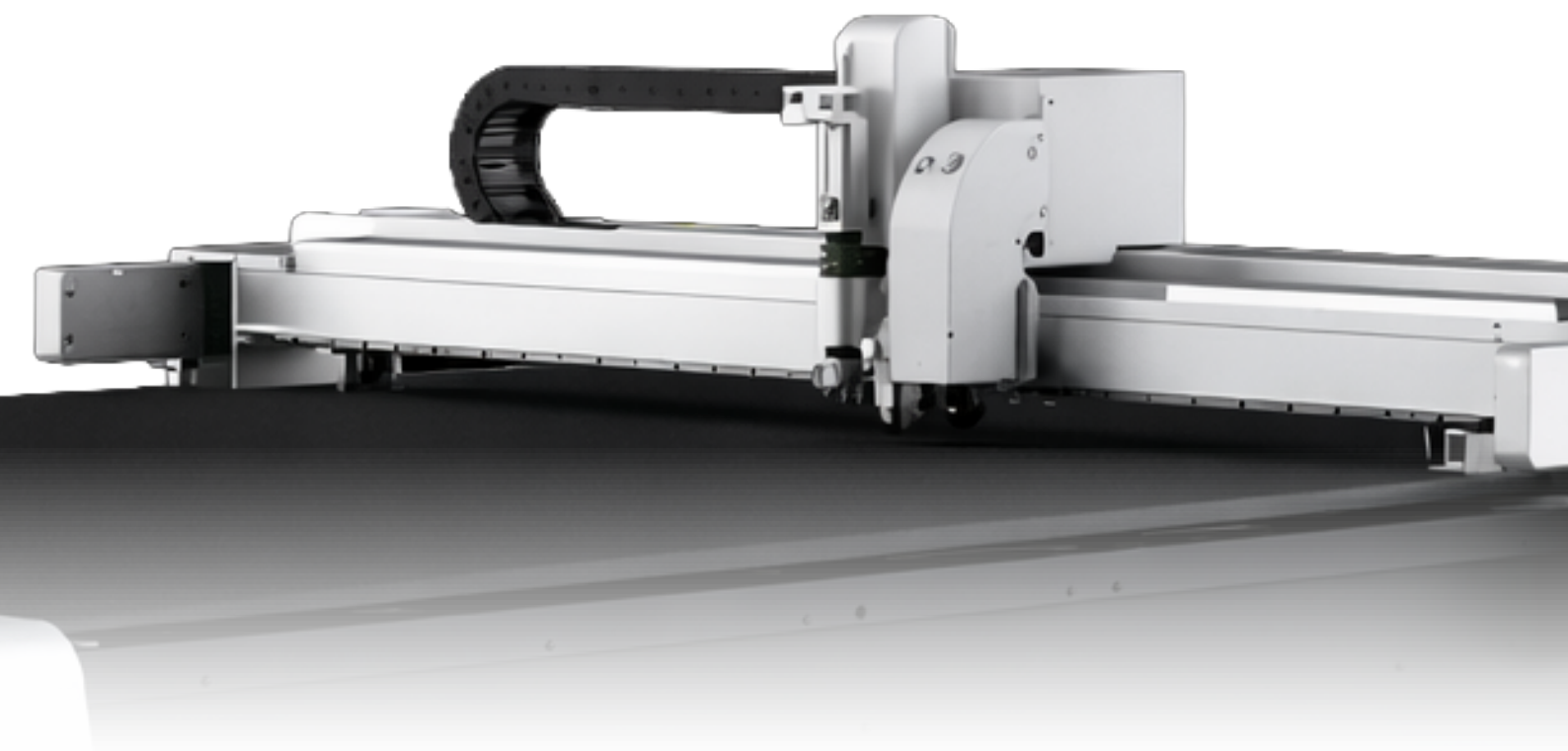
Mecánica simétrica / centro de gravedad optimizado



### Sistema de flujo de vacío por pulsos de succión inteligente

Potencia de succión aumentada en un 60%. Fijación de material mejorada para un corte más estable y preciso





# PARÁMETROS

Tipo	AK4-2516	AK4-2521
Área de corte	2500mm x 1600mm	2500mm x 2100mm
Dimensiones	3450mm x 2300mm x 1650 mm	3450mm x 2720mm x 1350 mm
Velocidad máx. de corte	1500mm/s	
Precisión de corte	0.1mm	
Espesor máx. de corte	50mm	
Formato de datos	DXF, HPGL	
Medio de succión	Vacuum	
Potencia de Bomba	9KW	
Alimentación	380V/50HZ 220V/50HZ	
Entorno de operación	Temperatura 0°C - 40°C   Humedad 20% - 80%RH	